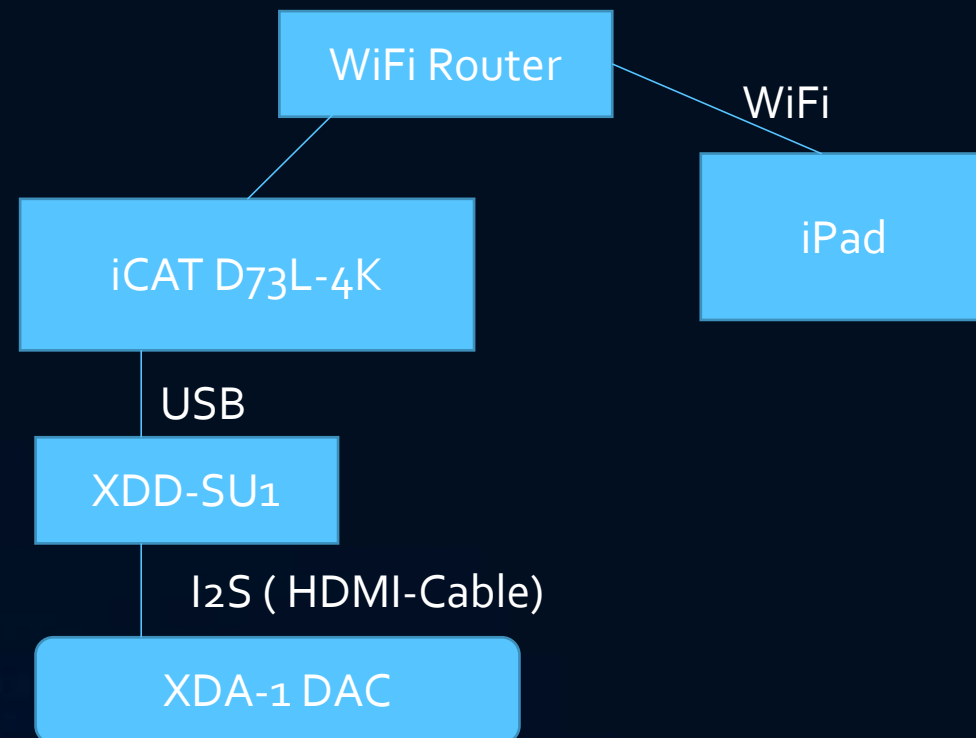


iCAT Dx3L-4K 新製品発表会

6月22日 DEE

Today's System

- D73L-4K
 - Room Based Network Player
- DA XDA-1
 - ES9038 Pro Dual DA Convertor
- DD XDD-SU1
 - USB to I2S
- PWR-L2
 - 200W linear Power



iCAT D73L-4K

- Room Based Network Player
- Kaby Lake Intel Core-i7 搭載
 - CPU Performance Up 13% (vs Skylake) , Iris™ Plus Graphics 650
 - DDR-4 Memory, M.2 System SSD
 - 4Kコーデック VP9 HEVC 10bit 対応
- HDD i3 Model 1TB, i5 Model 2TB, i7 Model 4TB
- HDMI 2.0
 - データ転送の帯域幅、10.2Gbpsから18Gbpsに拡張
 - 4K画質で50/60フレーム/秒の映像、最大32チャンネルのオーディオ転送
- USB 3.1
 - SUPER SPEED PLUS (Gen2) 最大データ送信速度が10Gbps (USB 3.0 5Gbps)
 - 最大出力 20V・5A (100W) (USB 3.0 5V・900mA (4.5W))
- Thunderbolt™ 3
 - 最大のデータ送信速度が40Gbps
 - USB3.1-Type C とコネクター共通
- Network
 - 有線LAN 1000Mbps / 無線LAN:IEEE 802.11ac



64bit Real-time music OS

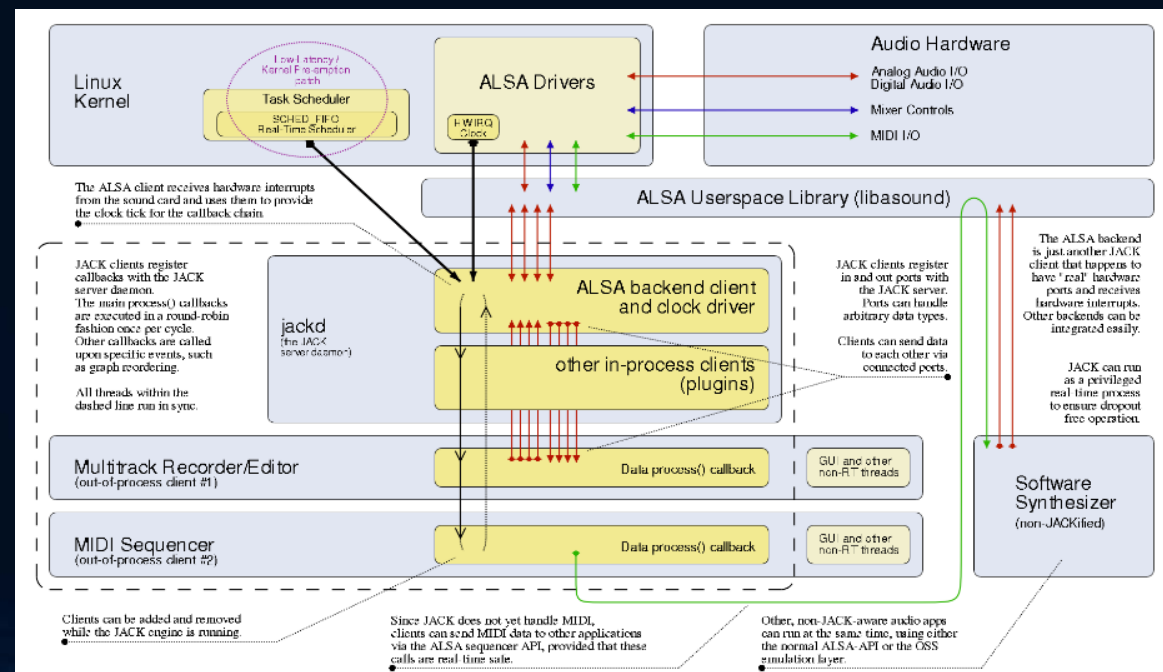
- MsHD-Vegas3
 - Kernel 4.9.20-rt16 , Kernel 4.11 、ALSA1.1.3
 - Middleware Stack (Fig: Source Wikipedia)

- Application

- HQPlayer 3.16.2
- Network Audio Deamon 3.5.1
- JRiver Media Center 23
- Roon RAAT Server 1.3

- Asset V5.1.1
- Townky Server 8.4.1 (if You need ..)

- LINN KAZOO,SFORZATO対応
- Spotify Client



Roon



Roon Architecture

- **Core (DMP, DMS)**
 - Managing your digital music library
 - Managing playback to audio **outputs**
 - Driving one or more **controls**
 - Handling [software updates](#)
- **Output (DMR)**
 - [RAAT](#) streaming technology moves bit-perfect streams
 - [Roon Ready](#) Networked devices.
 - Connected outputs, including USB DACs, sound cards, and built-in outputs
 - AirPlay devices
 - [HQPlayer](#)
- **Control (DMC)**
 - Windows, OS X or macOS, Android, and Apple iOS

Network & Cloud Service

- TIDAL
 - HiRes Streaming music service
- Spotify
 - Streaming music service
- Dropbox
 - Music Data • Backup Data
- Internet Radio

D73L-4K特徴

- 音楽データの一元管理
 - NAS機能 PCの音楽データをネットワークホルダーに、ドラッグ & コピーの簡単ファイル転送
 - 音楽データをRoon、ネットワークプレイヤー、iTunesなどで共用利用および一元管理
 - MsHD上で動作する為、最も高音質なCore Server
 - HQPlayerを搭載し、Outputとして最も高音質なプレイヤーを選択可能。
 - Network Audio Daemonを経由することで、ループバックのバーチャル・ネットワーク接続を実現
 - 既存のDACをRoon Ready DACとして使用でき、DACのレイテンシーの改善による音質向上も実現 (ALSA対応DAC)
 - Control端末からCoreに接続し、音楽フォルダーの指定とAudio設定のみで使用可能な簡単設定
 - USB3.1, Thunderbolt™ 3 での大容量・高速HDD接続
 - ROON 1年メンバーシップ費 (ライセンス) 付属

Model Line Up

- 第7世代 Intel Core-i7, Intel Iris™ Plus Graphics 650.搭載モデル
- AVC-D73L-4K (4562430950899)
-
- 第7世代 Intel Core-i5, Intel Iris™ Plus Graphics 640搭載モデル
- AVC-D53L-4K (4562430950905)
-
- 第7世代 Intel Core-i3, Intel HD Graphics 620搭載モデル
- AVC-D33L-4K (4562430950912)

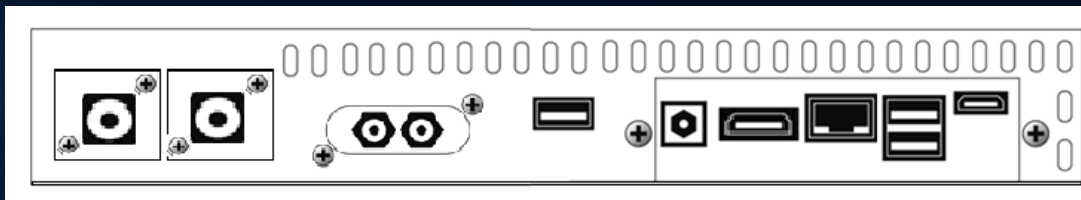
入出力端子

- フロントパネル



- 左から、電源スイッチ、パワーLED、SSDアクセスLED、ヘッドホン端子、USB3.0端子

- バックパネル



- 左から、アナログRCA音声出力端子L(白) (R(赤)、WiFiアンテナ1, 2、USB3.0
- ACアダプター、HDMI 2.0、1G LAN、USB3.0 x2、USB3.1

SPEC

- CPU Intel
- Analog Output LPCM 192K 24bit
- 4096 x 2160 @ 60 Hz, 24bpp
- Power 19V DC
 - AVC-D73L-4K
 - 28W TDP
 - AVC-D53L-4K
 - 15W TDP
 - AVC-D73L-4K
 - 15W TDP

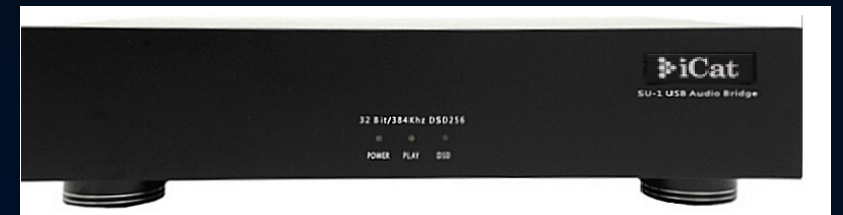
Option DA Converter XDA-1

- **ES9038Pro DAC**
 - 8ch DAC Processor –1chあたり,4つのDACを内蔵 (8ch x 4 DAC =32)
 - LR独立にデュアルモノ仕様とすることにより、32 x 2 = 64個のDACで並列処理
- **INPUT**
 - COAX/BNC/AES/OPT/I2S-E(RJ45)/I2S-H(HDMI)/USB *
 - *) USB レスモデルには本体にUSB入力端子はありません。
- **Sample Rate**
 - PCM 44K/48K/88K/96K/176K/192K/352K/384K/768K*
 - DSD 64X/128X/256X/512X/1024X*
 - DOP 64X/128X/256X
- **DPLL Davis-Putnam-Logemann-Loveland**
 - デジタル位相同期回路
- Real Time OS 対応保証DAC XDA1,XDA21,XDA-30



DD Convertor XDD-SU1

- USB to I2S DDコンバーター (USBブリッジ) 欧州、米国(PS-Audio)両ピン配列に対応
- USB接続と比較し、安定感、解像度、奥行き感ができます。
- USBジッター改善、USB I/Fレス DACを接続
- XMOS latest xCORE-200
 - Processing capacity of upto 1000MIPS
- Audio level low jitter clock(Femto second clock),two CCHD-575 are from the Crystek
- **PCM:** ~384KHz/32bit
 - S/PDIF and AES/EBU ~192KHZ/24bit
- **DSD:**~11.2MHz (DSD256)-DoP,Native
 - S/PDIF and AES/EBU ~DSD64 DoP



Lineer Power PWR-L2

- 低音域の迫力と高音域の透明感が増します。
- 大型のトランスを用いた200Wリニア電源
19V,12V,5Vの同時出力が可能



USB 3.1 Type Cの出力端子も装着

Note PCやディオデバイスなどのリニア電源

- 1. XLR コネクター 5V 3A
- 2. XLR コネクター 19V 3A (7~19V)
- 3. XLR コネクター 12V 10A
- 4. XLR コネクター 19V 10A

